

Pojemniki metalowe otwarte

Skrzynki metalowe przeznaczone do magazynowania i transportu drobnych części o **dużej masie** i w warunkach narażenia na **podwyższoną temperaturę**

Wykonane z blachy stalowej zimnowalcowanej, z **ożebrowaniem** ścianek i dna **zwiększającym sztywność** i zabezpieczającym przed deformacją

Grubość blachy #0,8mm

Wzmocniona i precyzyjnie wykonana **górna krawędź** pozwala na układanie w stopy, nawet przy maksymalnym obciążeniu



Okienka na **etykiety** z opisem

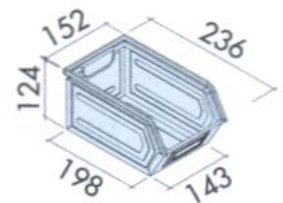
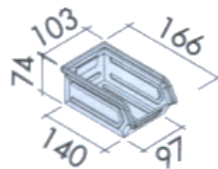
Wykończenie powierzchni - **malowane** (elektroforeza) farbami **odpornymi na ścieranie** lub **ocynkowane** ogniowo

Konstrukcja pojemnika

Dodatkowy uchwyt z blokadą 90°

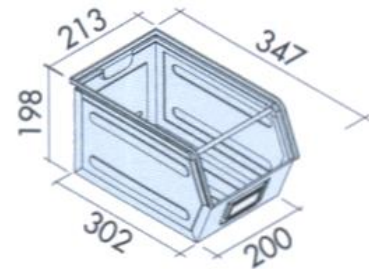
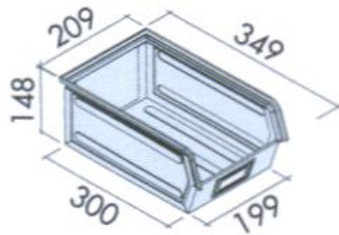


Pojemniki metalowe rozmiar 1 i 2



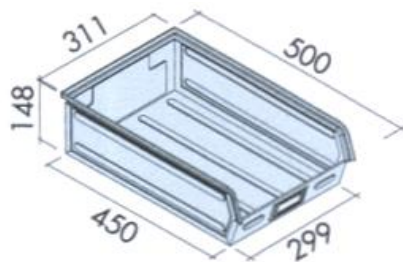
| | Pojemnik metalowy rozmiar 1 | Pojemnik metalowy rozmiar 2 |
|---|-----------------------------|-----------------------------|
| Wymiary wewnętrzne (dł. x szer. x wys.) | 134 x 86 x 66 mm | 192 x 131 x 113 mm |
| Pojemność pojemnika | 1 l | 3,8 l |
| Masa własna | 0,3 kg | 0,8 kg |
| Obsługa wózkiem | Nie | Nie |
| Wersja malowana RAL7000 | | |
| Nr katalogowy | 07-0411-01 | 07-0412-01 |
| Wersja ocynkowana | | |
| Nr katalogowy | 07-0411-02 | 07-0412-02 |

**Pojemniki metalowe
rozmiar 3A2 i 3**



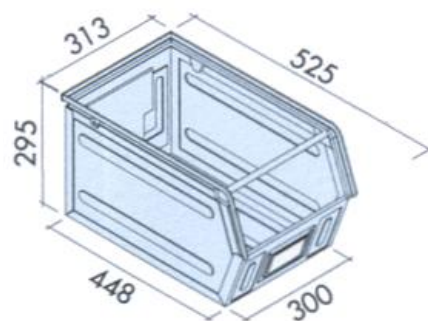
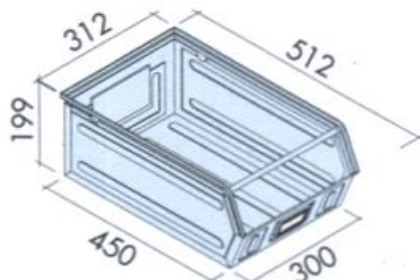
| | Pojemnik metalowy rozmiar 3A2 | Pojemnik metalowy rozmiar 3 |
|--|--|--|
| Wymiary wewnętrzne (dł. x szer. x wys.) | 294 x 181 x 135 mm | 296 x 185 x 184 mm |
| Pojemność pojemnika | 9,4 l | 12,5 l |
| Masa własna | 1,9 kg | 2,2 kg |
| Obsługa wózkiem | Nie | Nie |
| Wersja malowana RAL7000 | | |
| Nr katalogowy | 07-0413-01 | 07-0414-01 |
| Wersja ocynkowana | | |
| Nr katalogowy | 07-0413-02 | 07-0414-02 |

**Pojemniki metalowe
rozmiar 4A2**



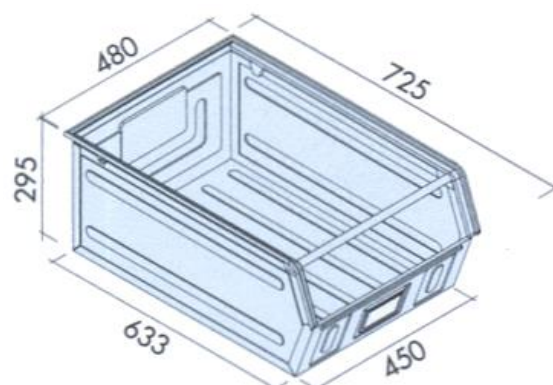
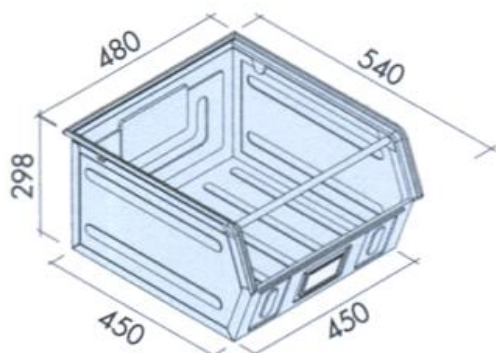
| | Pojemnik metalowy rozmiar 4A2 |
|--|--|
| Wymiary wewnętrzne (dł. x szer. x wys.) | 444 x 281 x 135 mm |
| Pojemność pojemnika | 20 l |
| Masa własna | 3,7 kg |
| Obsługa wózkiem | Nie |
| Wersja malowana RAL7000 | |
| Nr katalogowy | 07-0415-01 |
| Wersja ocynkowana | |
| Nr katalogowy | 07-0415-02 |

**Pojemniki metalowe
rozmiar 4 i 4A5**



| | Pojemnik metalowy rozmiar 4 | Pojemnik metalowy rozmiar 4A5 |
|--|--------------------------------|----------------------------------|
| Wymiary wewnętrzne (dł. x szer. x wys.) | 444 x 284 x 185 mm | 442 x 288 x 278 mm |
| Pojemność pojemnika | 28 l | 42 l |
| Masa własna | 4,3 kg | 6,6 kg |
| Obsługa wózkiem | Tak, Nr kat. 07-1188 | Nie |
| Wersja malowana RAL7000 | | |
| Nr katalogowy | 07-0416-01 | 07-0417-01 |
| Wersja ocynkowana | | |
| Nr katalogowy | 07-0416-02 | 07-0417-02 |

**Pojemniki metalowe
rozmiar 5P4 i 5**



| | Pojemnik metalowy rozmiar 5P4 | Pojemnik metalowy rozmiar 5 |
|---------------------------------------|----------------------------------|--------------------------------|
| Wymiary wewn. (dł. x szer. x wys.) | 444 x 428 x 278 mm | 627 x 428 x 278 mm |
| Pojemność pojemnika | 63 l | 88 l |
| Masa własna | 9,5 kg | 11 kg |
| Obsługa wózkiem | Tak, Nr kat. 07-1187 | Tak, Nr kat. 07-1187 |
| Wersja malowana RAL7000 | | |
| Nr katalogowy | 07-0418-01 | 07-0419-01 |
| Wersja ocynkowana | | |
| Nr katalogowy | 07-0418-02 | 07-0419-02 |

Kolory **standardowe** pojemników metalowych

RAL5005-Szary



Ocynk



Informacja o warunkach zakupu i dostawy



PRYMAT Dział Sprzedaży



0 801 003 192 **(Infolinia)**



+48 (0)74 831 18 82



+48 694 486 552



+48 (0)74 661 41 16 (faks)



prymat@prymat.com