

**Skrzynki metalowe ze ściankami pełnymi**



Skrzynki metalowe przeznaczone do magazynowania i transportu drobnych części **o dużej masie** i w warunkach narażenia na **podwyższoną temperaturę**

Wykonane z blachy stalowej zimnowalcowanej, z **ożebrowaniem** ścianek i dna **zwiększającym sztywność** i zabezpieczającym przed deformacją

Grubość blachy #0,8mm

**Wzmocniona** i precyzyjnie wykonana **górna krawędź** pozwala na układanie w stopy, nawet przy maksymalnym obciążeniu

Okienka na **etykietyki** z opisem, o wymiarach 73x37mm, 80x48mm, 102x76mm (w zależności od wielkości pojemnika)

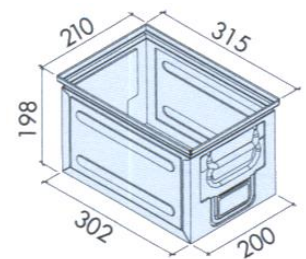
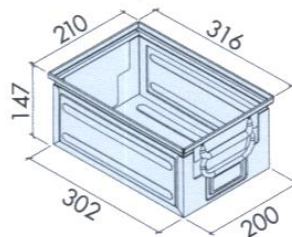
Wykończenie powierzchni - **malowane** (elektroforeza) farbami **odpornymi na ścieranie** lub **ocynkowane** ogniowo

Widok ogólny skrzynki

Uchwyty do przenoszenia z blokadą 90°



**Skrzynki metalowe rozmiar 3A2 i 3**



**Skrzynka metalowa rozmiar 3A2**

**Skrzynka metalowa rozmiar 3**

Wymiary wewnętrzne (dł. x szer. x wys.)

290 x 183 x 132 mm

290 x 183 x 184 mm

Pojemność skrzynki

8,7 l

12 l

Masa własna

2,3 kg

2,5 kg

Wersja malowana RAL7000

**Nr katalogowy**

**07-401-01**

**07-402-01**

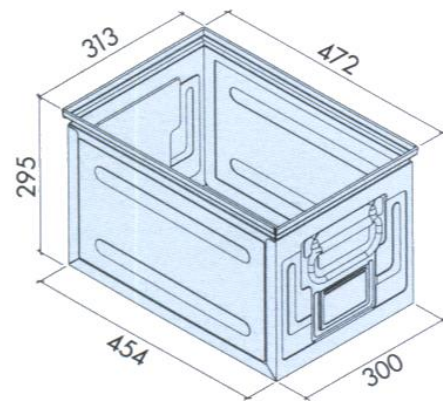
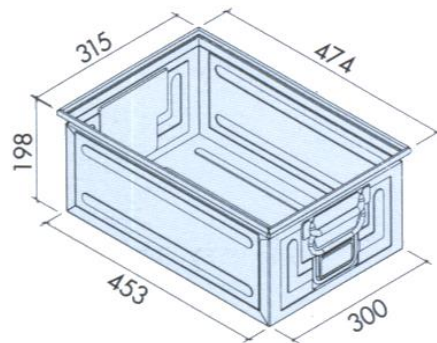
Wersja ocynkowana

**Nr katalogowy**

**07-401-02**

**07-402-02**

**Skrzynki metalowe  
rozmiar 4 i 4A5**



**Skrzynka metalowa  
rozmiar 4**

**Skrzynka metalowa  
rozmiar 4A5**

Wymiary wewnętrzne  
(dł. x szer. x wys.)

440 x 280 x 182 mm

440 x 280 x 278 mm

Pojemność skrzynki

27 l

40,5 l

Masa własna

4,5 kg

6,6 kg

Wersja malowana RAL7000

**Nr katalogowy**

**07-404-01**

**07-405-01**

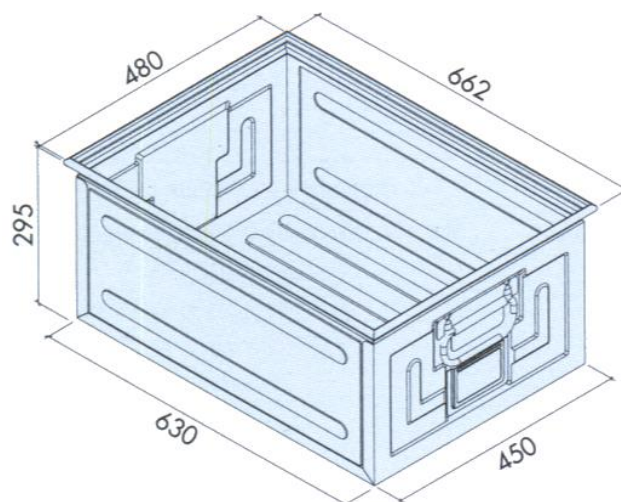
Wersja ocynkowana

**Nr katalogowy**

**07-404-02**

**07-405-02**

**Skrzynki metalowe  
rozmiar 5**



**Skrzynka metalowa 630x450 mm  
rozmiar 5**

Wymiary wewnętrzne  
(dł. x szer. x wys.)

617 x 430 x 278 mm

Pojemność skrzynki

85 l

Masa własna

10,1 kg

Wersja malowana RAL7000

**Nr katalogowy**

**07-407-01**

Wersja ocynkowana

**Nr katalogowy**

**07-407-02**

Kolory **standardowe** skrzynek metalowych ze ściankami pełnymi

RAL5005-Szary

Ocynk

**Informacja o warunkach zakupu i dostawy**



**PRYMAT Dział Sprzedaży**



0 801 003 192 **(Infolinia)**



+48 (0)74 831 18 82



+48 694 486 552



+48 (0)74 661 41 16 (faks)



[prymat@prymat.com](mailto:prymat@prymat.com)