

Pojemniki metalowe otwarte, na płozach

Skrzynki metalowe przeznaczone do magazynowania i transportu drobnych części o dużej masie i w warunkach narażenia na **podwyższoną temperaturę**

Wykonane z blachy stalowej zimnowalcowanej, z **ożebrowaniem** ścianek i dna **zwiększającym sztywność** i zabezpieczającym przed deformacją

Grubość blachy #0,8mm

Wzmocniona i precyzyjnie wykonana **górna krawędź** pozwala na układanie w stopy, nawet przy maksymalnym obciążeniu

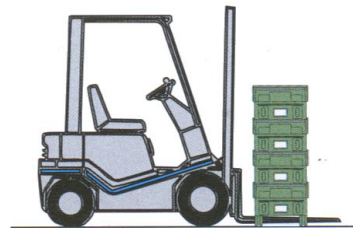
Okienka na **etykietyki** z opisem

Wykończenie powierzchni - **malowane** (elektroforeza) farbami **odpornymi na ścieranie** lub **ocynkowane** ogniowo

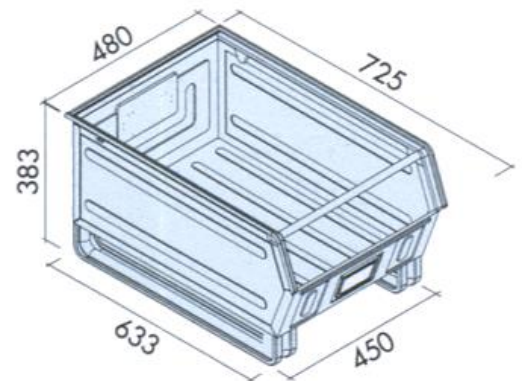
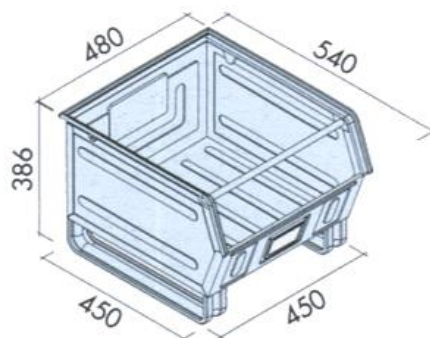
Konstrukcja pojemnika

Podnoszenie wózkiem widłowym

Dodatkowy uchwyt z blokadą 90°



Pojemniki z płozami rozmiar 5P4 i 5



	Pojemnik metalowy z płozami, rozmiar 5P4	Pojemnik metalowy z płozami, rozmiar 5
Wymiary wewnętrzne (dł. x szer. x wys.)	444 x 428 x 278 mm	627 x 428 x 278 mm
Pojemność pojemnika	63 l	88 l
Masa własna	10,5 kg	12,6 kg
Wersja malowana RAL7000		
Nr katalogowy	07-0420-01	07-0421-01
Wersja ocynkowana		
Nr katalogowy	07-0420-02	07-0421-02

Kolory **standardowe** pojemników metalowych na płozach

RAL5005-Szary



Ocynk



Informacja o warunkach zakupu i dostawy



PRYMAT **Dział Sprzedaży**



0 801 003 192 **(Infolinia)**



+48 (0)74 831 18 82



+48 694 486 552



+48 (0)74 661 41 16 (faks)



prymat@prymat.com