

Pojemniki metalowe magazynowe

- Solidne pojemniki metalowe na **śruby** i **detale produkcyjne**
- Stosowane jako **pojemniki magazynowe** do przechowywania i transportu drobnych części **o dużej masie**
- Dostępne w **różnych rozmiarach** w wersji **malowanej** i **ocynkowanej**
- Wykonane z **blachy stalowej** z **ożebrowaniem** ścianek i dna
- Pojemniki **nie są szczelne** (mają szczeliny w narożnikach dna)
- Malowane proszkowo farbami **odpornymi na ścieranie** lub **ocynkowane** ogniowo
- **Pojemniki metalowe** otwarte ustawione w stosie (różne rozmiary)

- Pojemniki metalowe otwarte ustawione w stosie (różne rozmiary)



- Zgodność wymiarowa pojemników metalowych i pojemników plastikowych warsztatowych



- pojemniki metalowe można układać w stosie z pojemnikami warsztatowymi **plastikowymi** z wyjątkiem rozmiarów: 0 i 3LP5

- **Warianty ścianek** i dna pojemników metalowych

- ścianki pełne
- dno pełne

- **Składowanie** pojemników metalowych



- piętrzenie w stosie do 6szt. z ładunkiem (dotyczy największego pojemnika)

• **Konstrukcja pojemników metalowych**



• **Przenoszenie pojemnika metalowego**



- wykonane z blachy stalowej zimnowalcowanej
- przedni drążek usztywniający ułatwiający przenoszenie pojemnika
- wzmocniony i precyzyjnie wykonany górny wieniec zapewniający stabilność przy ułożeniu w stosie
- ożebrowanie ścianek i dna zwiększające sztywność i zabezpieczające przed deformacją
- okienko na etykiety

- uchwyt odchylany na tylnej ścianie (niektóre modele)

• **Warianty wykonania pojemników metalowych magazynowych**

• **Pojemniki standardowe**



- posiadają drążek ułatwiający przenoszenie pojemnika (niektóre modele)
- mogą być transportowane w stosie wózkem do pojemników (niektóre modele)



• **Pojemniki z dwoma drążkami**



- posiadają dwa drążki
- mogą być piętrowne w stos
- mogą być pojedynczo przenoszone wózkem widłowym



• **Pojemniki z płozami**



- wyposażone w stałe płozy
- mogą być piętrowne w stos
- mogą być przenoszone w stosie wózkem widłowym



• Akcesoria do pojemników metalowych

• Wózek unoszący



· do transportu pojemników pojedynczych i w stosie

• Przegrody do pojemników



· wzdłużna przegroda do pojemników metalowych (niektóre modele)

• Sztyldziki na etykiety



· wciskane w ramki na pojemnikach
· poprawiają widoczność etykiet
· mogą być przekładane

• Właściwości i poświadczenia

• Produkt europejski



• Normy

ISO 9001

Gwarancja



• Kolorystyka pojemników metalowych magazynowych

· Korpus pojemnika



Szary RAL7000



Zielony RAL6011



Czerwony RAL3000



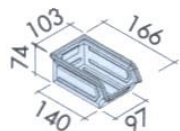
Ocynk

• Galeria zdjęć pojemników metalowych



Pojemnik metalowy rozmiar 1

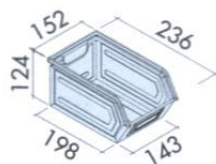
- Wymiary zewnętrzne



Wymiary gabarytowe (dług. x szer. x wys.)	166 x 103 x 74mm
Wymiary wewnętrzne (dług. x szer. x wys.)	138 x 86 x 66mm
Uchwyty	· bez tylnego uchwytu i drążka
Przenoszenie pojemnika	· ręczne
Przegroda wzdłużna	brak
Pojemność pojemnika	1,0l
Ładowność pojemnika	5,0kg
Ciężar	0,2kg
Wykończenie powierzchni	· malowany (standard) · ocynkowany (opcja)
Kod produktu	07-411

Pojemnik metalowy rozmiar 2

- Wymiary zewnętrzne

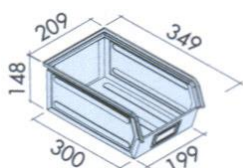


Wymiary gabarytowe (dług. x szer. x wys.)	236 x 152 x 124mm
Wymiary wewnętrzne (dług. x szer. x wys.)	196 x 131 x 113mm
Uchwyty	· bez tylnego uchwytu i drążka
Przenoszenie pojemnika	· ręczne
Przegroda wzdłużna	brak
Pojemność pojemnika	3,8l
Ładowność pojemnika	10,0kg

Ciężar	0,62kg
Wykończenie powierzchni	· malowany (standard) · ocynkowany (opcja)
Kod produktu	07-412

Pojemnik metalowy rozmiar 3A2

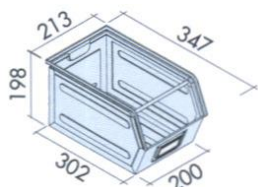
• Wymiary zewnętrzne



Wymiary gabarytowe (długość x szerokość x wysokość)	349 x 209 x 148mm
Wymiary wewnętrzne (długość x szerokość x wysokość)	298 x 181 x 135mm
Uchwyty	· bez tylnego uchwytu i drążka
Przenoszenie pojemnika	· ręczne
Przegroda wzdłużna	brak
Pojemność pojemnika	9,4l
Ładowność pojemnika	15,0kg
Ciężar	1,6kg
Wykończenie powierzchni	· malowany (standard) · ocynkowany (opcja)
Kod produktu	07-413

Pojemnik metalowy rozmiar 3

• Wymiary zewnętrzne

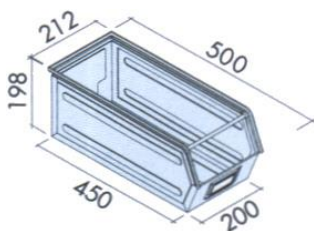


Wymiary gabarytowe (długość x szerokość x wysokość)	347 x 213 x 198mm
---	-------------------

Wymiary wewnętrzne (dług. x szer. x wys.)	300 x 185 x 184mm
Uchwyty	· tylny uchwyt odchylany + 1 drążek
Przenoszenie pojemnika	· ręczne
Przegroda wzdłużna	dostępna
Pojemność pojemnika	12,5l
Ładowność pojemnika	20,0kg
Ciężar	2,1kg
Wykończenie powierzchni	· malowany (standard) · ocynkowany (opcja)
Kod produktu	07-414

Pojemnik metalowy rozmiar 3P4

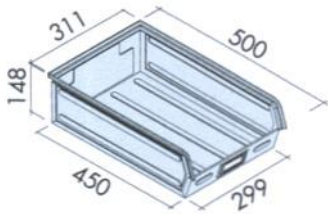
- Wymiary zewnętrzne



Wymiary gabarytowe (dług. x szer. x wys.)	500 x 212 x 198mm
Wymiary wewnętrzne (dług. x szer. x wys.)	448 x 184 x 184mm
Uchwyty	· tylny uchwyt odchylany + 1 drążek
Przenoszenie pojemnika	· ręczne
Przegroda wzdłużna	dostępna
Pojemność pojemnika	18,0l
Ładowność pojemnika	30,0kg
Ciężar	3,0kg
Wykończenie powierzchni	· malowany (standard) · ocynkowany (opcja)
Kod produktu	07-410

Pojemnik metalowy rozmiar 4A2

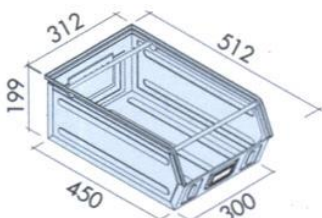
• Wymiary zewnętrzne



Wymiary gabarytowe (dług. x szer. x wys.)	500 x 311 x 148mm
Wymiary wewnętrzne (dług. x szer. x wys.)	448 x 281 x 135mm
Uchwyty	· bez tylnego uchwytu i drążka
Przenoszenie pojemnika	· ręczne
Przegroda wzdłużna	brak
Pojemność pojemnika	20,0l
Ładowność pojemnika	30,0kg
Ciężar	2,7kg
Wykończenie powierzchni	· malowany (standard) · ocynkowany (opcja)
Kod produktu	07-415

Pojemnik metalowy rozmiar 4

• Wymiary zewnętrzne

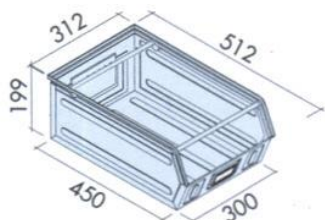


Wymiary gabarytowe (dług. x szer. x wys.)	512 x 312 x 199mm
Wymiary wewnętrzne (dług. x szer. x wys.)	448 x 284 x 185mm
Uchwyty	· tylny uchwyt odchylany + 1 drążek
Przenoszenie pojemnika	· ręczne

	· wózkiem do pojemników (07-430)
Przegroda wzdłużna	dostępna
Pojemność pojemnika	28,0l
Ładowność pojemnika	40,0kg
Ciężar	3,4kg
Wykończenie powierzchni	· malowany (standard) · ocynkowany (opcja)
Kod produktu	07-416

Pojemnik metalowy rozmiar 4 z dwoma drążkami

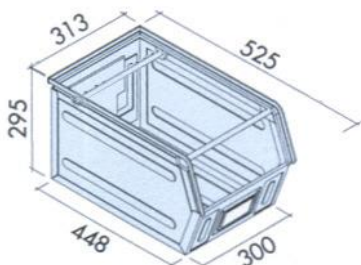
• Wymiary zewnętrzne



Wymiary gabarytowe (dług. x szer. x wys.)	512 x 312 x 199mm
Wymiary wewnętrzne (dług. x szer. x wys.)	448 x 284 x 185mm
Uchwyty	· tylny uchwyt odchylany + 2 drążki
Przenoszenie pojemnika	· ręczne · wózkiem do pojemników (07-430) · wózkiem widłowym
Przegroda wzdłużna	dostępna
Pojemność pojemnika	28,0l
Ładowność pojemnika	40,0kg
Ciężar	3,8kg
Wykończenie powierzchni	· malowany (standard) · ocynkowany (opcja)
Kod produktu	07-435

Pojemnik metalowy rozmiar 4A5

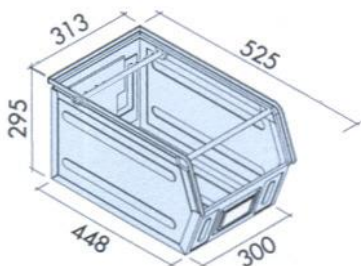
• Wymiary zewnętrzne



Wymiary gabarytowe (dług. x szer. x wys.)	525 x 313 x 295mm
Wymiary wewnętrzne (dług. x szer. x wys.)	446 x 288 x 278mm
Uchwyty	· tylny uchwyt odchylany + 1 drążek
Przenoszenie pojemnika	· ręczne
Przegroda wzdłużna	dostępna
Pojemność pojemnika	42,0l
Ładowność pojemnika	50,0kg
Ciężar	5,4kg
Wykończenie powierzchni	· malowany (standard) · ocynkowany (opcja)
Kod produktu	07-417

Pojemnik metalowy rozmiar 4A5 z dwoma drążkami

• Wymiary zewnętrzne

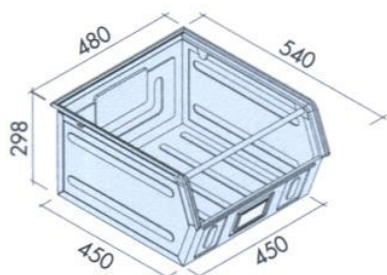


Wymiary gabarytowe (dług. x szer. x wys.)	525 x 313 x 295mm
---	-------------------

Wymiary wewnętrzne (dług. x szer. x wys.)	446 x 288 x 278mm
Uchwyty	· tylny uchwyt odchylany + 2 drążki
Przenoszenie pojemnika	· ręczne · wózkiem widłowym
Przegroda wzdłużna	dostępna
Pojemność pojemnika	42,0l
Ładowność pojemnika	50,0kg
Ciężar	6,4kg
Wykończenie powierzchni	· malowany (standard) · ocynkowany (opcja)
Kod produktu	07-436

Pojemnik metalowy rozmiar 5P4

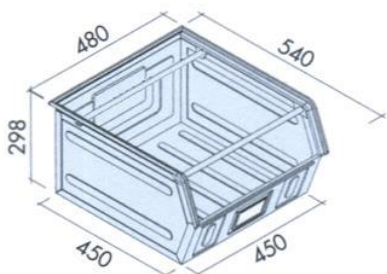
• Wymiary zewnętrzne



Wymiary gabarytowe (dług. x szer. x wys.)	540 x 480 x 298mm
Wymiary wewnętrzne (dług. x szer. x wys.)	448 x 428 x 278mm
Uchwyty	· tylny uchwyt odchylany + 1 drążek
Przenoszenie pojemnika	· ręczne · wózkiem do pojemników (07-431)
Przegroda wzdłużna	dostępna
Pojemność pojemnika	63,0l
Ładowność pojemnika	60,0kg
Ciężar	8,0kg
Wykończenie powierzchni	· malowany (standard) · ocynkowany (opcja)
Kod produktu	07-418

Pojemnik metalowy rozmiar 5P4 z dwoma drążkami

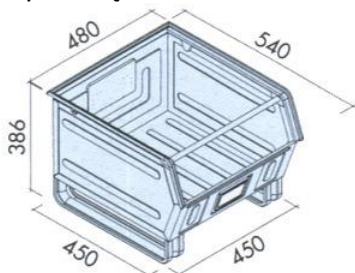
• Wymiary zewnętrzne



Wymiary gabarytowe (dług. x szer. x wys.)	540 x 480 x 298mm
Wymiary wewnętrzne (dług. x szer. x wys.)	448 x 428 x 278mm
Uchwyty	· tylny uchwyt odchylany + 2 drążki
Przenoszenie pojemnika	· ręczne · wózkiem do pojemników (07-431) · wózkiem widłowym
Przegroda wzdłużna	dostępna
Pojemność pojemnika	63,0l
Ładowność pojemnika	60,0kg
Ciężar	8,2kg
Wykończenie powierzchni	· malowany (standard) · ocynkowany (opcja)
Kod produktu	07-437

Pojemnik metalowy rozmiar 5P4 z płozami

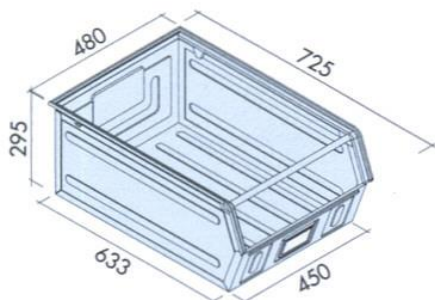
• Wymiary zewnętrzne



Wymiary gabarytowe (dług. x szer. x wys.)	540 x 480 x 386mm
Wymiary wewnętrzne (dług. x szer. x wys.)	448 x 428 x 278mm
Uchwyty	· tylny uchwyt odchylany + 1 drążek
Przenoszenie pojemnika	· ręczne · wózkiem widłowym
Przegroda wzdłużna	dostępna
Pojemność pojemnika	63,0l
Ładowność pojemnika	60,0kg
Ciężar	8,8kg
Wykończenie powierzchni	· malowany (standard) · ocynkowany (opcja)
Kod produktu	07-420

 **Pojemnik metalowy rozmiar 5**

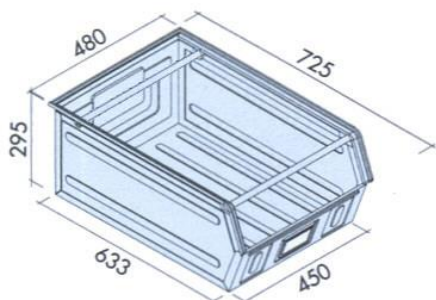
• Wymiary zewnętrzne



Wymiary gabarytowe (dług. x szer. x wys.)	725 x 480 x 295mm
Wymiary wewnętrzne (dług. x szer. x wys.)	630 x 428 x 278mm
Uchwyty	· tylny uchwyt odchylany + 1 drążek
Przenoszenie pojemnika	· ręczne · wózkiem do pojemników (07-431)
Przegroda wzdłużna	dostępna
Pojemność pojemnika	88,0l
Ładowność pojemnika	65,0kg
Ciężar	10,0kg
Wykończenie powierzchni	· malowany (standard) · ocynkowany (opcja)
Kod produktu	07-419

Pojemnik metalowy rozmiar 5 z dwoma drążkami

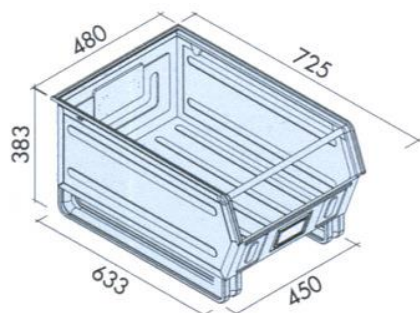
- Wymiary zewnętrzne



Wymiary gabarytowe (dług. x szer. x wys.)	725 x 480 x 295mm
Wymiary wewnętrzne (dług. x szer. x wys.)	630 x 428 x 278mm
Uchwyty	· tylny uchwyt odchylany + 2 drążki
Przenoszenie pojemnika	· ręczne · wózkiem do pojemników (07-431) · wózkiem widłowym
Przegroda wzdłużna	dostępna
Pojemność pojemnika	88,0l
Ładowność pojemnika	65,0kg
Ciężar	10,0kg
Wykończenie powierzchni	· malowany (standard) · ocynkowany (opcja)
Kod produktu	07-438

Pojemnik metalowy rozmiar 5 z płozami

- Wymiary zewnętrzne






Wymiary gabarytowe (dług. x szer. x wys.)	725 x 480 x 383mm
Wymiary wewnętrzne (dług. x szer. x wys.)	630 x 428 x 278mm
Uchwyty	· tylny uchwyt odchylany + 1 drążek
Przenoszenie pojemnika	· ręczne · wózkiem widłowym
Przegroda wzdłużna	dostępna
Pojemność pojemnika	88,0l
Ładowność pojemnika	65,0kg
Ciężar	11,6kg
Wykończenie powierzchni	· malowany (standard) · ocynkowany (opcja)
Kod produktu	07-421

 **Informacja o warunkach zakupu i dostawy**



PZT PRYMAT Sp.j. **Dział Sprzedaży**

 801 003 192 (**Infolinia**)  74 831 18 82  694 486 552  74 661 41 16 (faks)

 handel@prymat.com

www.prymat.com

www.zaopatrzenie.com.pl