

Skrzynki metalowe magazynowe

- Skrzynki metalowe przeznaczone do magazynowania i transportu śrub oraz detali produkcyjnych **o dużej masie**
- Wykonane z blachy stalowej zimnowalcowanej, z ożebrowaniem ścianek i dna zwiększającym sztywność i zabezpieczającym przed deformacją
- Wykończenie powierzchni - **malowane** (elektroforeza) farbami odpornymi na ścieranie lub **ocynkowane** ogniowo

- Skrzynki metalowe ustawione w stosie



- Zgodność wymiarowa skrzynek **metalowych** i skrzynek **plastikowych** magazynowych



- skrzynki metalowe można układać w stosie ze skrzynkami plastikowymi magazynowymi

- **Warianty ścianek** i dna skrzynek metalowych

- ścianki pełne
- dno pełne

- **Składowanie** skrzynek metalowych magazynowych



- piętrzenie w stosie do 6szt. z ładunkiem (dotyczy największej skrzynki)

- **Konstrukcja skrzynek metalowych**



- wykonane z blachy stalowej zimnowalcowanej #0,8mm
- skrzynki nie są szczelne (mają szczeliny w narożnikach dna)
- wzmocniony i precyzyjnie wykonany górny wieniec ułatwia układanie w stosie
- ożebrowanie ścianek i dna zwiększa sztywność i zabezpiecza przed deformacją
- stałe okienko na etykiety 73x37mm, 80x48mm lub 102x76mm (w zależności od modelu)

- **Przenoszenie skrzynek metalowych**

- Przenoszenie ręczne



- Transport wózkiem do skrzynek (niektóre modele)



- skrzynki mogą być transportowane pojedynczo lub w stosie

- 2 uchwyty odchylane z blokadą 90°

- **Akcesoria** do skrzynek metalowych magazynowych

- Wózek unoszący



- do transportu skrzynek pojedynczo i w stosie

• **Właściwości i poświadczenia**

- Produkt europejski



- Normy

ISO 9001

• **Kolorystyka** skrzynek metalowych magazynowych

· Korpus skrzynki



Szary RAL7000




Zielony RAL6011



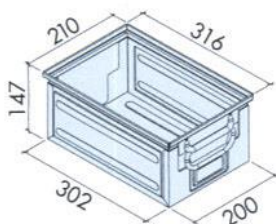
Czerwony RAL3000



Ocynk

 **Skrzynka metalowa rozmiar 3A2**

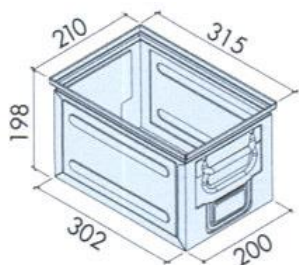
- Wymiary zewnętrzne



Wymiary gabarytowe (dług. x szer. x wys.)	316 x 210 x 147mm
Wymiary wewnętrzne (dług. x szer. x wys.)	290 x 183 x 132mm
Uchwyty	· 2 uchwyty odchylane
Przenoszenie pojemnika	· ręczne
Pojemność pojemnika	8,7l
Ciężar	1,8kg
Wykończenie powierzchni	· malowany (standard) · ocynkowany (opcja)
Kod produktu	07-401

 **Skrzynka metalowa rozmiar 3**

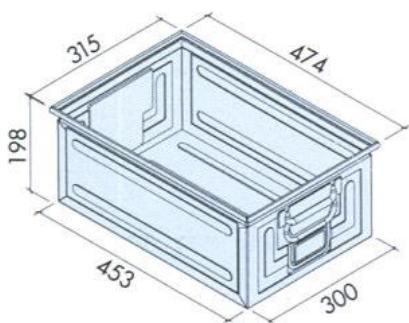
• Wymiary zewnętrzne



Wymiary gabarytowe (dług. x szer. x wys.)	315 x 210 x 198mm
Wymiary wewnętrzne (dług. x szer. x wys.)	290 x 186 x 184mm
Uchwyty	· 2 uchwyty odchylane
Przenoszenie skrzynki	· ręczne
Pojemność skrzynki	12,0l
Ciężar	2,3kg
Wykończenie powierzchni	· malowany (standard) · ocynkowany (opcja)
Kod produktu	07-402

Skrzynka metalowa rozmiar 4

• Wymiary zewnętrzne

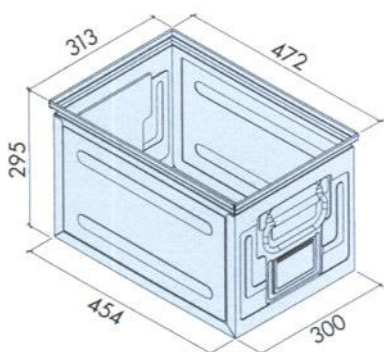


Wymiary gabarytowe (dług. x szer. x wys.)	474 x 315 x 198mm
Wymiary wewnętrzne (dług. x szer. x wys.)	442 x 285 x 182mm
Uchwyty	· 2 uchwyty odchylane
Przenoszenie skrzynki	· ręczne · wózkiem do pojemników (07-430)
Pojemność skrzynki	27,0l

Ciężar	4,1kg
Wykończenie powierzchni	· malowany (standard) · ocynkowany (opcja)
Kod produktu	07-404

Skrzynka metalowa rozmiar 4A5

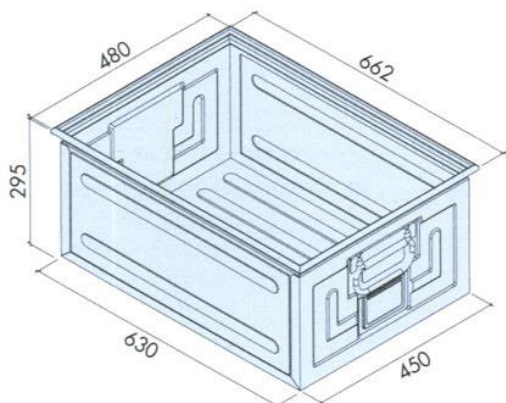
• Wymiary zewnętrzne



Wymiary gabarytowe (dług. x szer. x wys.)	472 x 313 x 295mm
Wymiary wewnętrzne (dług. x szer. x wys.)	440 x 280 x 278mm
Uchwyty	· 2 uchwyty odchylane
Przenoszenie skrzynki	· ręczne
Pojemność skrzynki	40,5l
Ciężar	5,6kg
Wykończenie powierzchni	· malowany (standard) · ocynkowany (opcja)
Kod produktu	07-405

Skrzynka metalowa, rozmiar 5

• Wymiary zewnętrzne



Wymiary gabarytowe (długość x szerokość x wysokość)	662 x 480 x 295mm
Wymiary wewnętrzne (długość x szerokość x wysokość)	617 x 430 x 278mm
Uchwyty	· 2 uchwyty odchylane
Przenoszenie skrzynki	· ręczne · wózkiem do pojemników (07-430)
Pojemność skrzynki	85,0l
Ciężar	9,1kg
Wykończenie powierzchni	· malowany (standard) · ocynkowany (opcja)
Kod produktu	07-407

Informacja o warunkach zakupu i dostawy



PZT PRYMAT Sp.j. **Dział Sprzedaży**

☎ 801 003 192 (**Infolinia**) ☎ 74 831 18 82 📞 694 486 552 📠 74 661 41 16 (faks)

✉ handel@prymat.com

www.prymat.com

www.zaopatrzenie.com.pl